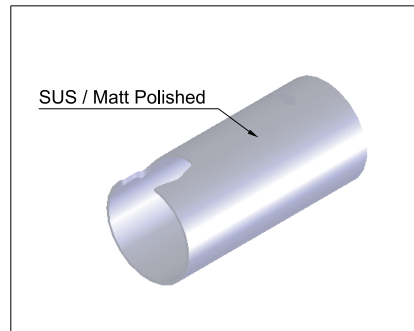
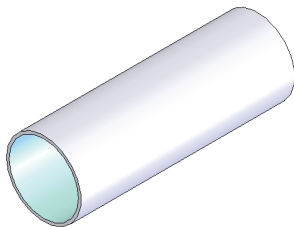
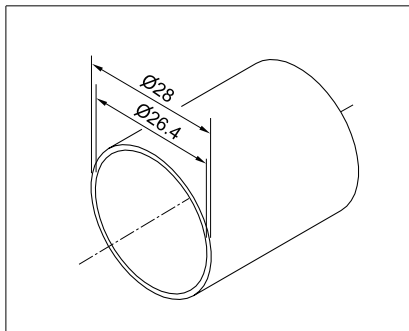


DBASIX

28 OD Pipe

28 OD 线棒



| Part No 型号 | Description 内容 | Weight 长度 / M | Weight 重量 / KG/M | Material / Treatment 材料 / 表面处理 |
|-----------------|-------------------|------------------|---------------------|-----------------------------------|
| 003.0001.308.40 | BHSU, 0.8T SUS | 4.0 Max. | 0.54 | SUS / Matt Polished |