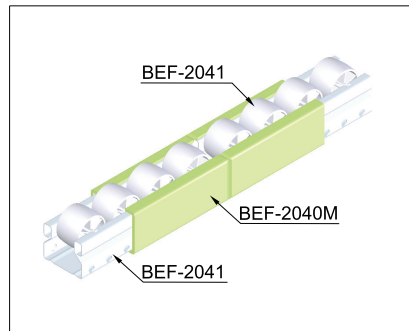
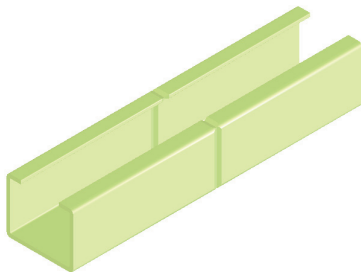
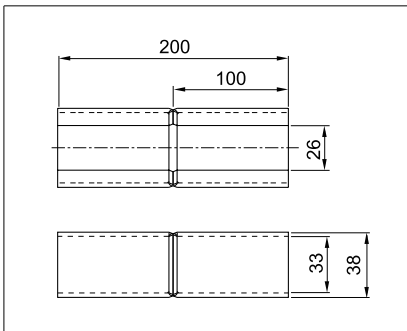


# DBASIX

28 OD Pipe Skate Rail & Skate Rail Accessories

滚道及其附件



Application:  
For connecting two skate rails.

应用:  
用于承托管的接头连接装置。

Part No 型号	Description 内容	Weight 重量 / G	Material / Treatment 材料 / 表面处理
003.0010.001.00	BEF-2040M	509	Steel / Chromate Plated