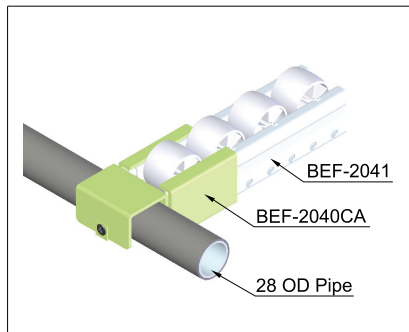
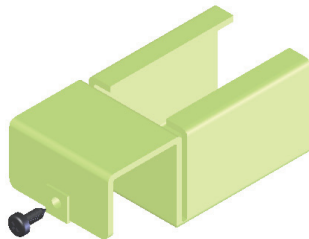
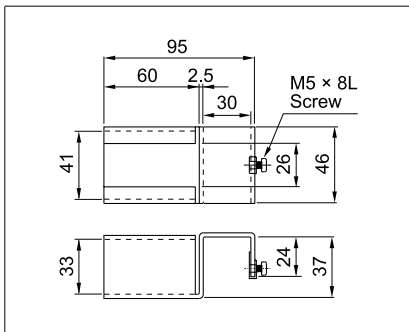


DBASIX

28 OD Pipe Skate Rail & Skate Rail Accessories

滚道及其附件



Application:
For mounting skate rail at end section.

应用:
用于滑行装置两端连接使用。

Part No 型号	Description 内容	Weight 重量 / G	Material / Treatment 材料 / 表面处理
003.0010.002.00	BEF-2040CA	239	Steel / Chromate Plated